

SIMONSWERK

TECTUS®

TE 640 3D Energy

с системой непрерывного энергоснабжения для нефальцованных массивных объектных и функциональных дверей

петля

Технические характеристики

допустимая нагрузка	200,0 кг
общая длина	240,0 мм
Ширина (Ств.)	32,0 мм
Ширина (Рама)	32,0 мм
фреза Ø	24,0 мм
угол открытия	180° град.
количество жил в проводе	16 штук
сечение проводов	0,14 мм ²
максимальное напряжение: 50 V (от 24 V, блок питания от сети с предохранителями)	
максимальная сила тока	0,8 A

Описание продукта

Дверная петля SIMONSWERK TECTUS TE 640 3D Energy с интегрированной электропроводкой. Полностью скрытая, для нефальцованных дверей в деревянных, стальных и алюминиевых коробках. Удобная регулировка в 3 плоскостях, допустимая нагрузка 200 кг, угол раскрытия до 180°, общая длина 240 мм, право-/ левосторонний монтаж согласно нормам DIN, необслуживаемые подшипники скольжения, регулирование в трех плоскостях: По горизонтали +/- 3,0 мм, по высоте +/- 3,0 мм, прижатие +/- 1,0 мм. Цвета складских позиций...

Ссылка

Допустимая нагрузка рассчитана на две петли (1 x 2 м), полная информация в разделе "Техническая информация".

При заказе комплектующих обязательно учитывать следующее: на каждую петлю требуется по два адаптера TECTUS Energy. Схема соединения доступна для скачивания.

СВОЙСТВА ПРОДУКТА

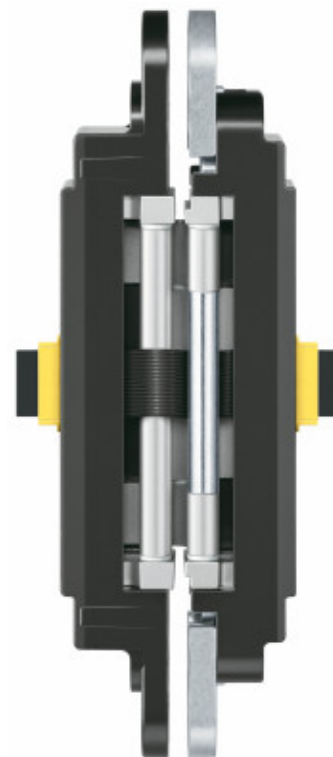
- полностью скрытая система петель
- для деревянной, стальной, алюминиевой коробки
- для нефальцованных объектных и функциональных дверей
- не требующие обслуживания подшипники скольжения
- регулирование в 3 плоскостях (по горизонтали +/- 3,0 мм, по высоте +/- 3,0 мм, прижатие +/- 1,0 мм)
- скрытая электропроводка
- разные варианты адаптеров

Сферы функционального применения

защита от пожара, защита от дыма, звукоизоляция und противозломность

Классификатор

www.simonswerk.ru



SIMONSWERK
TECTUS®

TE 640 3D Energy

с системой непрерывного энергоснабжения для нефальцованных массивных объектных и функциональных дверей

петля

4	7	8	1	1	* 1	1	15
---	---	---	---	---	-----	---	----

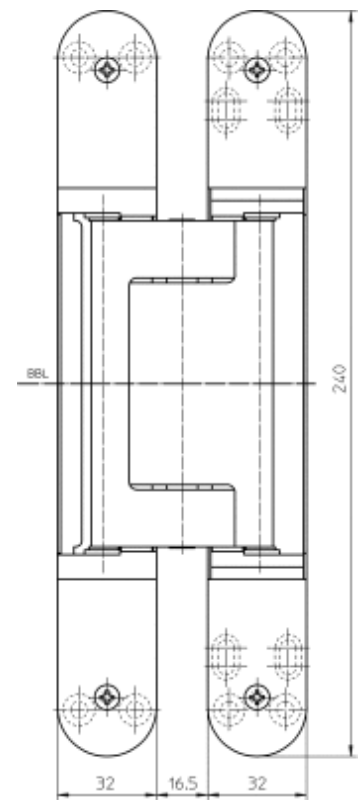
¹ в зависимости от покрытия поверхности.

Сертификаты

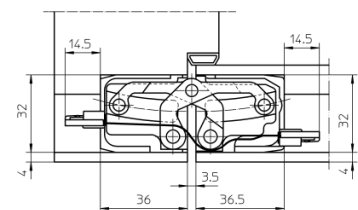


Комбинации

Базирующий элемент	TE 640 3D FZ/1
Базирующий элемент	TE 640 3D SZ
Базирующий элемент	TE 640 3D/640 3D A8 ST
принадлежности	Адаптер 1 TECTUS Energy



вид спереди



блочная дверная коробка

SIMONSWERK
TECTUS®

TE 640 3D Energy

с системой непрерывного энергоснабжения для нефальцованных массивных объектных и функциональных дверей

петля

Комбинации

принадлежности	Универсальный адаптер TECTUS Energy
принадлежности	Круглый кабель TECTUS Energy

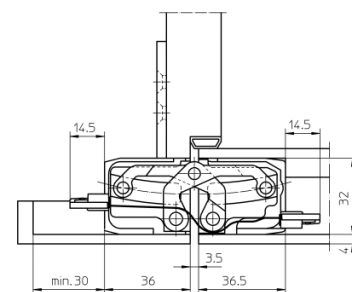
Шаблоны

универсальная фрезерная рама

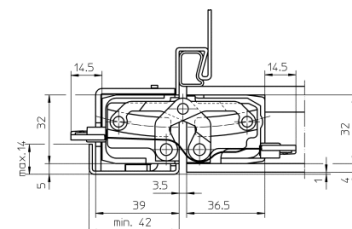
Шаблон 5 250659 5	1 этап
Шаблон 5 250689 5	2 этап
Шаблон 5 250939 5	Глубокий вырез Energy

Артикул (Направление открывания по DIN: стандарт DIN, правый и левый)

Поверхность	F1-цветной
Количество в упаковке	по 1 штуке
Артикул	5 400669 0 12401
Поверхность	под нержавейку
Количество в упаковке	по 1 штуке
Артикул	5 400669 0 12601



охватывающая дверная коробка



стальная дверная коробка